

CARRARO COMPACT 75 VLB kabin nélküli kompakt traktor

Lista ár: 42.770.-EUR+Áfa

Akciós ár: 35.000.-EUR+Áfa

Felszereltség:



Motor: DEUTZ TCD 2.2 I / STAGE V.

2200 cm³; vízhűtés; 3 henger, turbó intercooler; Common Rail; 74 LE teljesítmény (2300 1/perc); maximális fordulatszám: 2600 1/perc; maximális nyomaték: 280 Nm (1600 1/perc); aljárati fordulatszám: 900 1/perc; üzemanyag fogyasztás: 216 g/kWh; üzemanyagtartály: 58 liter

Váltó: CARRARO saját tervezésű és gyártású mechanikus váltó; 24 előre + 24 hátra fokozat; mechanikus irányváltó, 3 csoport x 4 sebesség x mechanikus HI/LOW; Maximum sebesség 40 km/óra

Hidak: CARRARO saját tervezésű és gyártású hidak; maximális kormányzási szög 55⁰, dőlésszög 6⁰, első/hátsó híd peremtávolság 1155/892 mm; hátsó híd bolygóműves 6:1 arány; elektro-hidraulikus kapcsolású 4 kerék hajtás kerék ; elekto-hidraulikusan működtetett mechanikus önzáró differenciálzár; gumiméret elől: 240/70 R16 FIX; gumiméret hátul: 360/70R20; traktor szélesség: 1350-1550 mm; nettó tömeg: 2200 kg

Hárompontos felfüggesztés: Maximális emelő kapacitás 1800 kg; **jobb oldali alsó függesztőkar hidraulikus színtezése**; elektronikus hátsó emelő; állítható gyors csatlakozós emelőcsatlakozás Cat. I/1N; 3. emelőkar; körmös kapcsolású szinkronizált 540/540E TLT; állítható magasságú EEC rendszerű vonófej

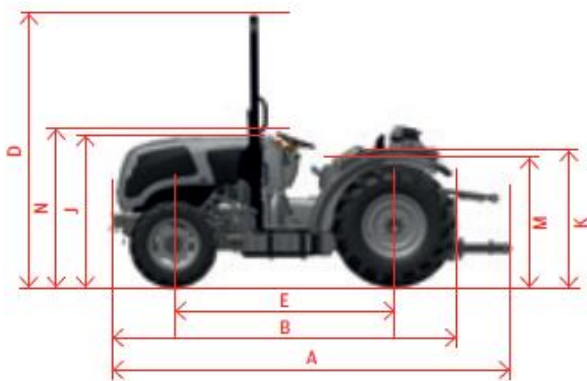
Hidraulika rendszer: Széles körben variálható hidraulika rendszer: 2 szivattyús 80 l/perc szállítással; 3 pár küldő csatlakozó, szabad visszafolyó ággal; az 1. kör kettős működésű, a 2. kör egyes- vagy kettős működésű DETENT funkcióval; a 3. kör kettős működésű úszó funkcióval,

Egyéb: vízszintes kipufogó; mechanikus rugózású PVC ülés, bukó keret; sárga villogó, 6X25 kg orrsúly



navik

meződepo



	Dimensions with front wheels	240/70 R16
	Dimensions with rear wheels	360/70 R20
A	Overall length	3.456 mm
B	Support length - front ballast/rear wheels	2.945 mm
C	Overall max and min	1.460 mm / 1.360 mm
D	Height with roll-bar raised	2.330 mm
E	Wheelbase	1.900 mm
F	Front wheel gauge	1.193 mm / 1.100 mm
G	Rear wheel gauge	1.040 mm / 950 mm
H	Internal fender width	520 mm
I	External fender width	1.070 mm
J	Maximum hood height	1.272 mm
K	Fender height	1.130 mm
L	Front and rear ground clearance	245 mm / 180 mm
M	Height of driver's seat (seat position)	1.070 mm
N	Height of steering wheel	1.300 mm
Total weight.	Without driver and front weights	2.200 KG

meződepo

